

# 30 W LED Tripod Work Light

Art.no 36-8662 Model TBC30SXPK1-ES1

Please read the entire instruction manual before use and then save it for future reference. We reserve the right for any errors in text or images and any necessary changes made to technical data. In the event of technical problems or other queries, please contact our Customer Services.

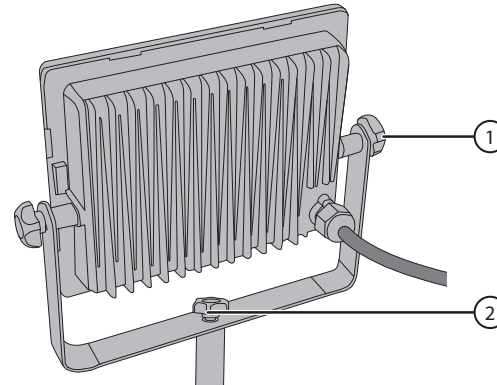
## Safety



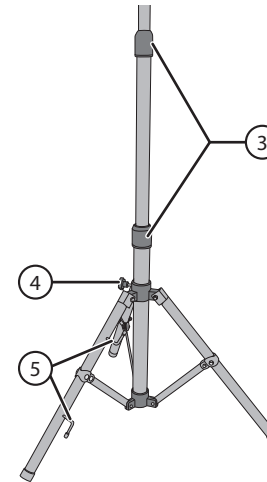
The light source is not dimmable.

- This product is extremely bright. Do not look directly into the light, doing so could cause eye damage.
- Never let children play with the product.
- The product must only be connected to an electrical socket with a 230 V power supply.
- The product must not be used in rooms where explosive gases or liquids are used or stored.
- Treat the product with care and do not subject it to shocks or impacts.
- Never immerse the product in water or other liquid.
- The product must not be covered.
- Never try to open the housing, repair or modify the product in any way.
- Never use the product if your hands are moist or wet.
- Never use the product if it, its mains lead or plug is damaged in any way.

## Product description



1. Adjustment screws (one on each side)
2. Fastening screw
3. Height adjustment lock
4. Leg lock knob
5. Cable holder



## Instructions for use

1. Open out the legs of the tripod and lock them in place by tightening the lock knob (4).
2. Adjust the tripod to the desired height and tighten the adjustment locks (3).
3. Mount the work light onto the tripod and secure it using the fastening screw (2).
4. Connect the mains lead to a 230 V power point.
5. Undo the adjustment screws (1) and set the desired angle.
6. Unplug the work light after use.

## Care and maintenance

Unplug it from the electrical outlet. Clean the exterior of the light by wiping it with a damp cloth. Use only mild cleaning agents, never solvents or corrosive chemicals.

## Responsible disposal

This symbol indicates that this product should not be disposed of with general household waste. This applies throughout the entire EU. In order to prevent any harm to the environment or health hazards caused by incorrect waste disposal, the product must be handed in for recycling so that the material can be disposed of in a responsible manner. When recycling the product, take it to your local collection facility or contact the place of purchase. They will ensure that the product is disposed of in an environmentally sound manner.



## Specifications

<b>Rated voltage</b>	220–240 V AC, 50/60 Hz
<b>Power</b>	30 W
<b>Colour</b>	Black
<b>Light source</b>	2400 lm
<b>Colour temperature</b>	4000 K
<b>Colour rendition</b>	> 80 Ra
<b>Beam angle</b>	120°
<b>IP rating</b>	IP65
<b>Operating temperature</b>	–20 to 40 °C
<b>Mains cable</b>	2.8 m, H05RN-F 3G1.0 mm <sup>2</sup>
<b>Work light size (W × H × D)</b>	217 × 207 × 54 mm
<b>Max tripod height</b>	180 cm

**Note:** The light source of this luminaire is not replaceable; when the light source reaches its end of life the whole luminaire shall be replaced.

# Arbetsbelysning med stativ LED 30 W

Art.nr 36-8662 Modell TBC30SXPK1-ES1

Läs igenom hela bruksanvisningen före användning och spara den sedan för framtida bruk. Vi reserverar oss för ev. text- och bildfel samt ändringar av tekniska data. Vid tekniska problem eller andra frågor, kontakta vår kundtjänst.

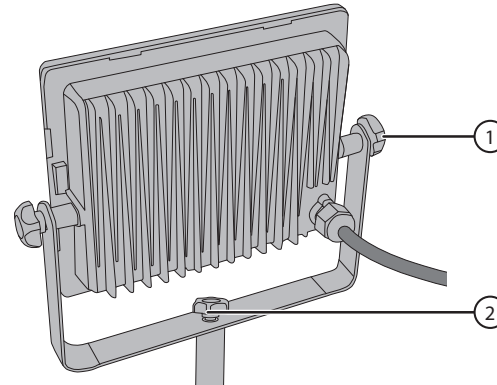
## Säkerhet



Ljuskällan är inte dimbar.

- Produkten är extremt ljusstark. Titta aldrig in i ljuset, risk för ögonskador.
- Låt aldrig barn leka med produkten.
- Produkten får endast anslutas till ett vägguttag med 230 V.
- Produkten får inte användas i lokaler där explosiva gaser eller vätskor används eller förvaras.
- Hantera produkten varsamt och utsätt den inte för slag och stötar.
- Sänk aldrig ner produkten i vatten eller annan vätska.
- Produkten får inte övertäckas.
- Försök aldrig öppna höljet, reparera eller modifiera produkten på något sätt.
- Hantera aldrig produkten om du är blöt eller fuktig om händerna.
- Använd aldrig produkten om den, nätkabeln eller stickproppen på något sätt är skadade.

## Produktbeskrivning



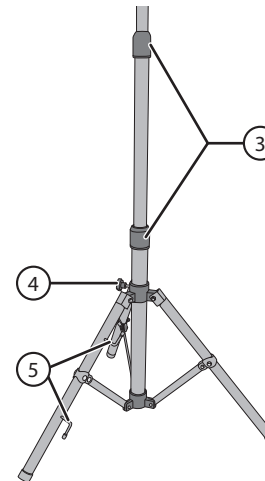
1. Justerskruv  
(en på var sida)

2. Fästskruv

3. Låsvred för höjdjustering

4. Låsvred för ben

5. Kabelhållare



## Användning

1. Vik ut stativets ben och lås fast dem med låsvredet (4).
2. Justera stativet till önskad höjd och lås med låsvreden (3).
3. Montera arbetsbelysningen på stativet och dra fast med fästskraven (2).
4. Anslut stickproppen till ett jordat 230 V-uttag.
5. Lossa justerskrivarerna (1) och ställ lamphuset i önskad vinkel.
6. Dra ut stickproppen efter avslutad användning.

## Skötsel och underhåll

Dra ut stickproppen ur vägguttaget. Rengör lampan med en lätt fuktad trasa. Använd ett mildt rengöringsmedel, aldrig lösningsmedel eller frätande kemikalier.

## Avfallshandtering

Denna symbol innebär att produkten inte får kastas tillsammans med annat hushållsavfall. Detta gäller inom hela EU. För att förebygga eventuell skada på miljö och hälsa, orsakad av felaktig avfallshandtering, ska produkten lämnas till återvinning så att materialet kan tas omhand på ett ansvarsfullt sätt. När du lämnar produkten till återvinning, använd dig av de returhanteringsssystem som finns där du befinner dig eller kontakta inköpsstället. De kan se till att produkten tas om hand på ett för miljön tillfredställande sätt.



## Specifikationer

<b>Nätanslutning</b>	220–240 V AC, 50/60 Hz
<b>Effekt</b>	30 W
<b>Färg</b>	Svart
<b>Ljuskälla</b>	2400 lm
<b>Färgtemperatur</b>	4000 K
<b>Färgåtergivning</b>	>80 Ra
<b>Spridningsvinkel</b>	120°
<b>Kapslingsklass</b>	IP65
<b>Användningstemperatur</b>	–20 till 40 °C
<b>Nätkabel</b>	2.8 m, H05RN-F 3G1.0 mm <sup>2</sup>
<b>Mått arbetsbelysning (B × H × D)</b>	217 × 207 × 54 mm
<b>Maxhöjd stativ</b>	180 cm

**Obs!** Den här armaturens ljuskälla går inte att ersätta, så när ljuskällan är förbrukad ska hela armaturen ersättas.

# Arbeidsbelysning med stativ LED 30 W

Art.nr. 36-8662 Modell TBC30SXPK1-ES1

Les brukerveiledningen grundig før produktet tas i bruk og ta vare på den for framtidig bruk. Vi reserverer oss mot ev. feil i tekst og bilde, samt forandringer av tekniske data. Ved tekniske problemer eller spørsmål, ta kontakt med vårt kundesenter.

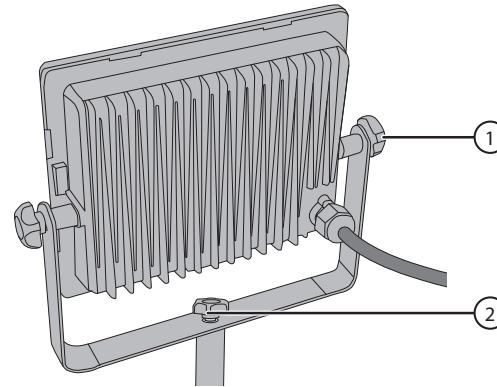
## Sikkerhet



Lyskilden kan ikke dimmes.

- Produktet er ekstremt lyssterkt. Se aldri inn i lyset, da det kan gi varige øyenskader.
- La aldri barn leke med produktet.
- Produktet må kun kobles til en kontakt med 230 V.
- Produktet må ikke brukes i lokaler hvor eksplosive gasser eller væsker benyttes eller oppbevares.
- Produktet må behandles varsomt og ikke utsettes for støt eller slag.
- Senk aldri produktet ned i vann eller annen væske.
- Produktet må ikke tildekkes.
- Dekselet må ikke åpnes. Man må heller ikke reparere eller modifisere produktet.
- Ta ikke på produktet med våt eller fuktige hender.
- Bruk ikke produktet dersom det, strømkabelen, støpselet eller andre deler er skadet.

## Produktbeskrivelse



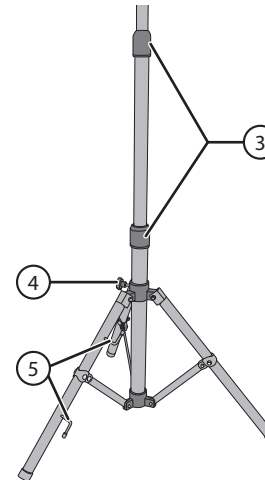
1. Justerskrue (én på hver side)

2. Festeskrue

3. Låseratt for høydejustering

4. Låseratt for bein

5. Kabelholder



## Bruk

1. Fold ut beina på stativet og lås dem med låserattet (4).
2. Juster stativet til ønsket høyde og dra til med låserattet (3).
3. Monter lampen på stativet, og dra til med festeskruen (2).
4. Plugg produktet til en jordet stikkontakt (230 V).
5. Løsne justerskruene (1) og still inn lampehuset i ønsket vinkel.
6. Trekk ut støpselet, etter bruk.

## Vedlikehold

Trekk støpselet ut av strømuttaket. Rengjør produktet med en lett fuktet klut. Bruk et mildt rengjøringsmiddel, aldri løsningsmidler eller etsende kjemikalier.

## Avfallshåndtering

Symbolet viser til at produktet ikke skal kastes sammen med husholdningsavfallet. Dette gjelder innenfor EØS-området. For å forebygge eventuelle skader på helse og miljø som følge av feil håndtering av avfall, skal produktet leveres til gjenvinning, slik at materialet blir tatt hånd om på en ansvarsfull måte. Benytt miljøstasjonene som er der du befinner deg eller ta kontakt med forhandler. De vil ta hånd om produktet på en miljømessig tilfredsstillende måte.



## Spesifikasjoner

<b>Nettspenning</b>	220–240 V AC, 50/60 Hz
<b>Effekt</b>	30 W
<b>Farge</b>	Sort
<b>Lyskilde</b>	2400 lm
<b>Fargetemperatur</b>	4 000 K
<b>Fargegjengivelse</b>	> 80 Ra
<b>Spredningsvinkel</b>	120°
<b>Kapslingsklasse</b>	IP65
<b>Brukstemperatur</b>	–20 til 40 °C
<b>Strømledning</b>	2,8 m, H05RN-F 3G1.0 mm <sup>2</sup>
<b>Mål arbeidsbelysning (B x H x D)</b>	217 x 207 x 54 mm
<b>Maks høyde stativ</b>	180 cm

**Obs!** Lyskilden i denne armaturen er ikke utskiftbar. Når lyskilden ikke lyser lenger må hele arbeidslampe skiftes ut.

# Työvalaisin jalustalla LED 30 W

Tuotenro 36-8662 Malli TBC30SXDPK1-ES1

Lue käyttöohje ennen tuotteen käyttöönottoa ja säilytä se tulevaa tarvetta varten. Pidätämme oikeuden teknisten tietojen muutoksiin. Emme vastaa mahdollisista teksti- tai kuvavirheistä. Jos tuotteeseen tulee teknisiä ongelmia, ota yhteys myymälään tai asiakaspalveluun.

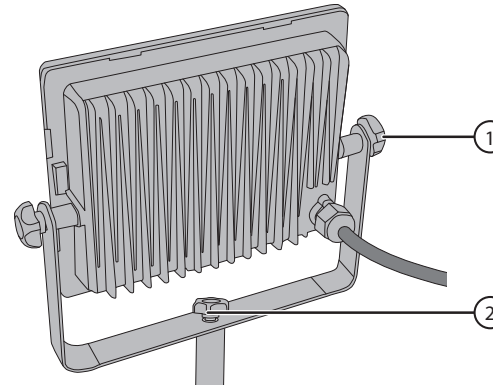
## Turvallisuus



Lamppu ei ole himmennettävä.

- Laite valaisee erittäin voimakkaasti. Älä katso suoraan valoon, silmävammavaara.
- Älä anna lasten leikkiä laitteella.
- Laitteen saa liittää ainoastaan pistorasiaan, joka on 230 V.
- Älä käytä laitetta tiloissa, joissa käytetään tai säilytetään tulenarkoja nesteitä tai aineita.
- Käsittele laitetta varovasti äläkä altista sitä kolhuille tai iskuille.
- Älä upota laitetta veteen tai muuhun nesteeseen.
- Laitetta ei saa peittää.
- Älä avaa laitteen koteloa tai korjaa tai muuta laitetta millään tavalla.
- Älä käsittele laitetta kosteilla käsillä.
- Älä käytä laitetta, jos laite tai sen virtajohto tai pistoke on vioittunut.

## Tuotekuvaus



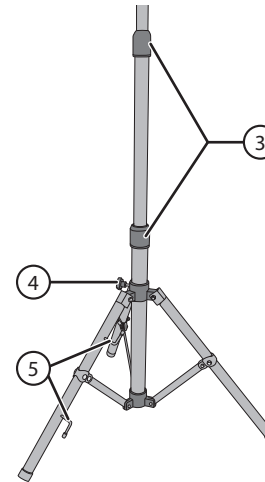
1. Säätöruuvi  
(yksi kummallakin puolella)

2. Kiinnitysruuvi

3. Korkeudensäädön lukitsin

4. Jalan lukitusvipu

5. Johdon pidike



## Käyttö

1. Taita telineen jalat auki ja lukitse ne lukitusvivulla (4).
2. Säädä teline sopivalle korkeudelle ja lukitse se lukitsimella (3).
3. Asenna työvalaisin telineeseen ja kiinnitä se kiinnitysruuvilla (2).
4. Liitä pistoke maadoitettuun pistorasiaan (230 V).
5. Avaa lukitsimet (3) ja aseta valaisin sopivaan kulmaan.
6. Irrota pistoke käytön jälkeen.

## Huolto ja ylläpito

Irrota pistoke pistorasiasta. Puhdista valaisin kevyesti kostutetulla liinalla. Käytä mietoa puhdistusainetta. Älä käytä liuottimia tai syövyttäviä kemikaaleja.

## Kierrättäminen

Tämä kuvake tarkoittaa, että tuotetta ei saa hävittää kotitalousjätteen seassa. Tämä koskee koko EU-aluetta. Virheellisestä hävittämisestä johtuvien mahdollisten ympäristö- ja terveyshaittojen ehkäisemiseksi tuote tulee viedä kierrätettäväksi, jotta materiaali voidaan käsitellä vastuullisella tavalla. Kierrätä tuote käyttämällä paikallisia kierrätysjärjestelmiä tai ota yhteys ostopaikkaan. Ostopaikassa tuote kierrätetään vastuullisella tavalla.



## Tekniset tiedot

<b>Verkkovirtaliitäntä</b>	220–240 V AC, 50/60 Hz
<b>Teho</b>	30 W
<b>Väri</b>	Musta
<b>Lamppu</b>	2400 lm
<b>Väriämpötila</b>	4000 K
<b>Värintoisto</b>	> 80 Ra
<b>Sirontakulma</b>	120°
<b>Kotelointiluokka</b>	IP65
<b>Käyttölämpötila</b>	–20...+40 °C
<b>Virtajohto</b>	2.8 m, H05RN-F 3G1.0 mm <sup>2</sup>
<b>Mitat työvalaisin (L x K x S)</b>	217 x 207 x 54 mm
<b>Telineen enimmäiskorkeus</b>	180 cm

**Huom.!** Tässä valaisimessa oleva valonlähde ei ole vaihdettavissa. Kun valonlähde tulee käyttöikänsä päähän, koko valaisin on vaihdettava uuteen.