

Solar-powered light

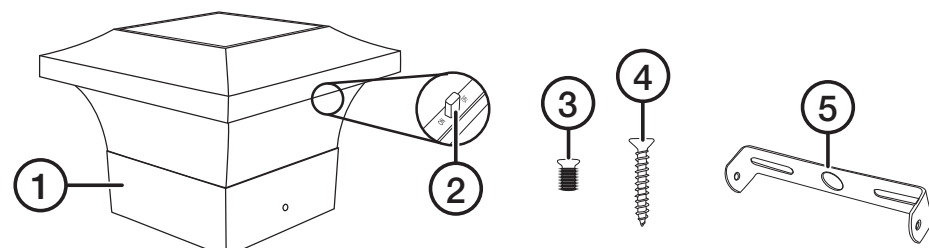
Art. no. 36-9411 Model TN-8620

Please read the entire instruction manual before using the product and then keep it for future reference. We accept no liability for any errors in the text or images and we reserve the right to make any necessary changes to technical data. If you have technical problems or other questions, please contact our customer service team.

Safety

- Handle the product with care. Make sure that you do not damage the surface of the solar cell and that it does not become covered with dust or other dirt.
- The product must not be changed or modified in any way.
- Do not let children play with the product.
- The battery must be replaced only with another rechargeable battery.

Product description

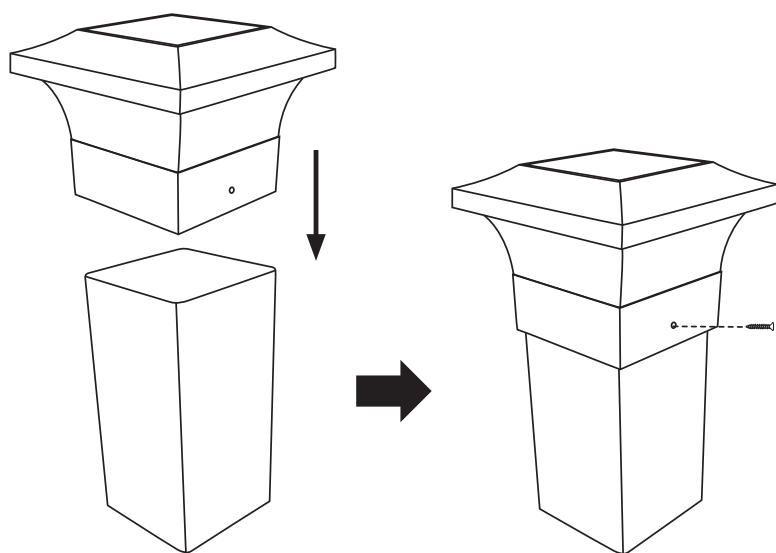


1. Light housing
2. On/off switch
3. 2 x mounting screws

4. 2 x screws
5. Mounting plate

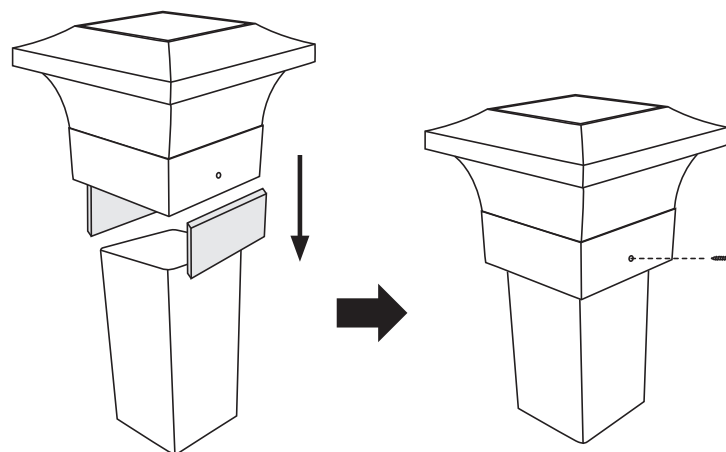
Installation

On 95 x 95 mm post



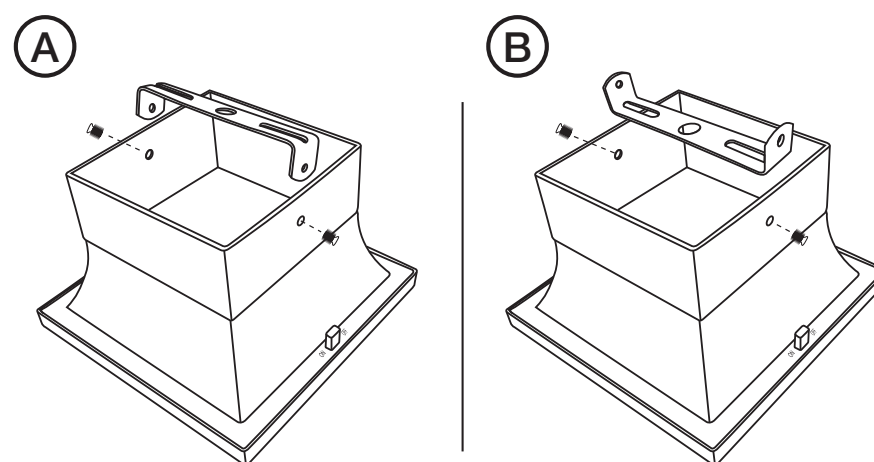
Position the light housing on the post and secure it with the screws supplied (4).

On a smaller post



Position the light housing on the post and fill in the gap between the light housing and the post on both sides with a piece of wood of the right thickness. Secure it using the screws supplied (4).

With the mounting plate



Position the plate (5) where you want the light. The light housing can be attached in two different ways, depending on what you prefer (A or B). Secure the light housing using the screws supplied (3).

Using the product

1. Set the on/off switch (2) to **ON**. **Note:** The light can only charge when the on/off switch is **ON**.
2. The light comes on automatically at dusk/in the dark (provided that the battery has been charged) and turns off at dawn/when it gets light.

Note: Where you position the light affects how well it charges. It needs as much sunlight as possible to charge fully. Other light sources, such as street lighting, affect its performance.

Care and maintenance

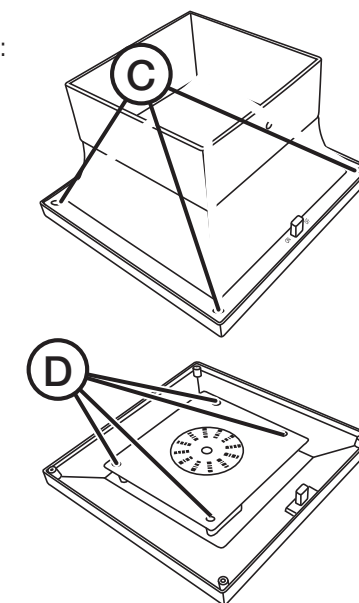
- Clean the light using a damp cloth.
- Use only mild cleaning agents. Never use solvents or corrosive chemicals.
- Be careful not to damage the solar panel.

Replacing the battery

The rechargeable battery can be replaced as follows:

1. Set the on/off switch to **OFF**.
2. Unscrew the four screws holding the cover of the light housing (C).
3. The battery is under the circuit board. Remove the 4 screws (D) and lift out the circuit board. **Note:** Be careful not to damage the wires.
4. Replace the battery and make sure that the new battery is inserted with the correct polarity. Replace the circuit board and the cover of the light housing.
5. Set the on/off switch to **ON**.

Note: The replacement battery must be same type as the original (a lithium 3.7 V 18650 battery with a protection circuit).



Responsible disposal

This symbol indicates that the product should not be disposed of with general household waste. This applies throughout the entire EU. To prevent any harm to the environment or health hazards caused by incorrect waste disposal, the product must be handed in for recycling so that the materials can be disposed of in a responsible way. To recycle the product, take it to your local recycling facility or contact the retailer. They will ensure that the product is disposed of in an environmentally sound manner.

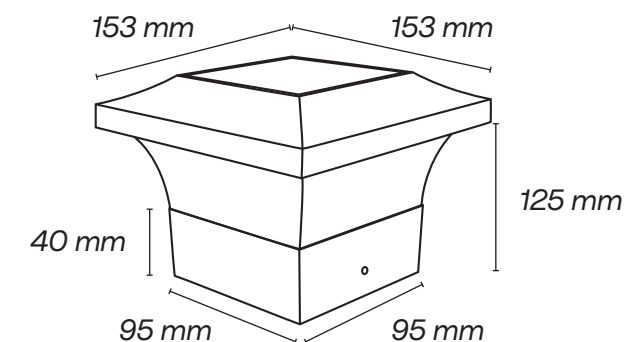


Specifications

Battery	1 × 18650 3.7 V 2000 mAh
Charging time	Approx. 6–8 hours (in continuous sunlight)
Operating time	Approx. 6–8 hours (fully charged)

The LEDs in the light are not replaceable.

Size



Solcellslampa

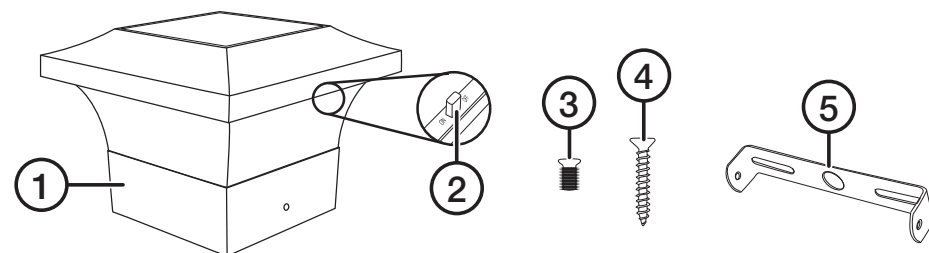
Art.nr 36-9411 Modell TN-8620

Läs igenom hela bruksanvisningen före användning och spara den sedan för framtida bruk. Vi reserverar oss för ev. text- och bildfel samt ändringar av tekniska data. Vid tekniska problem eller andra frågor, kontakta vår kundtjänst.

Säkerhet

- Hantera produkten varsamt, se till att inte solcellens yta skadas, täcks av damm eller påverkas negativt av andra föroreningar.
- Produkten får inte ändras eller modifieras på något sätt.
- Låt inte barn leka med produkten.
- Batteriet får endast ersättas med ett laddbart batteri.

Produktbeskrivning

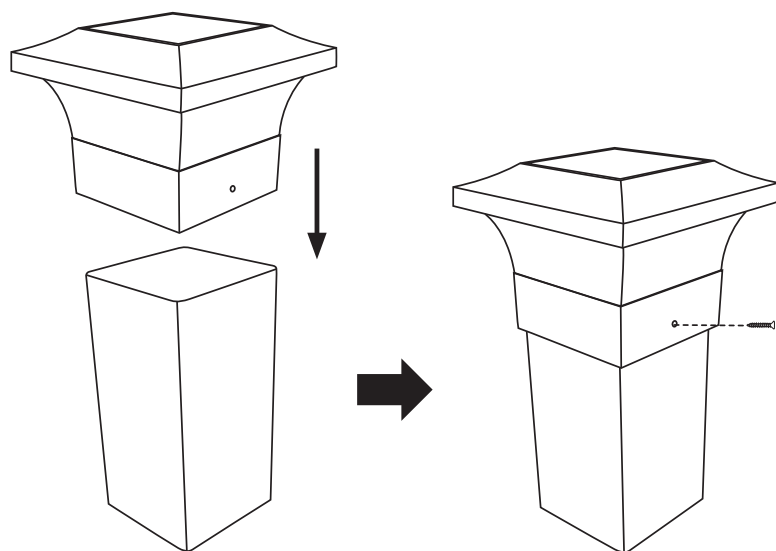


1. Lamphus
2. Strömbrytare
3. Monteringsskruv x2

4. Skruv x2
5. Monteringsfäste

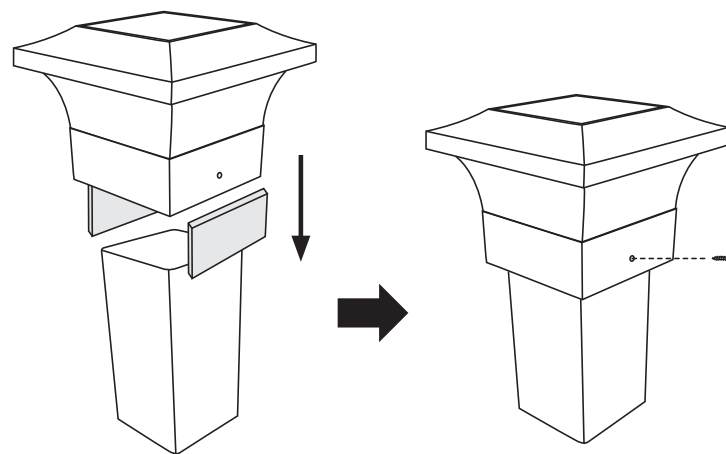
Montering

På 95 x 95 mm stolpe



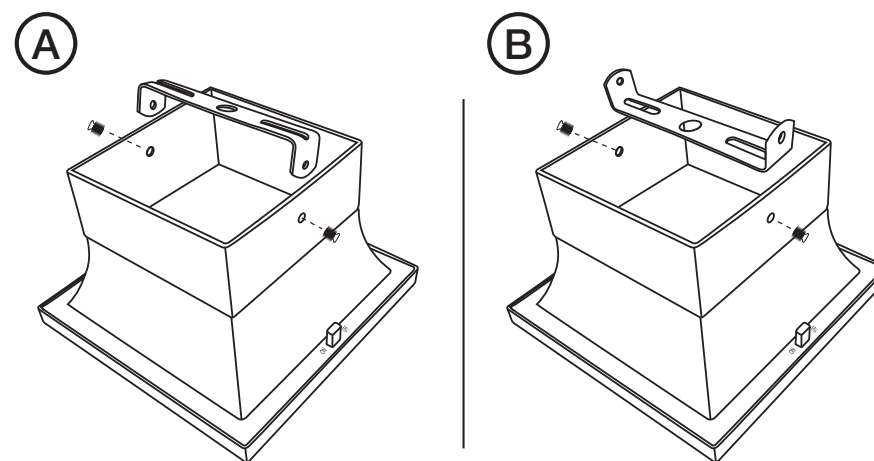
Placera lamphuset på stolpen och skruva fast med de medföljande skruvarna (4).

På stolpe av en mindre dimension



Placera lamphuset på stolpen och fyll ut det extra utrymmet med en träbit av lämplig tjocklek på varje sida mellan lamphuset och stolpen. Skruva fast med de medföljande skruvarna (4).

Med monteringsfästet



Montera fästet (5) där du vill ha lampan, det går att fästa i lamphuset åt två olika håll beroende på preferens (A eller B). Skruva fast fästet i lamphuset med de medföljande skruvarna (3).

Användning

1. Sätt strömbrytaren (2) i läge **ON**. **Obs!** Lampan laddas endast då strömbrytaren står på **ON**.
2. Lampans ljuskälla tänds automatiskt vid skymning/mörker (förutsatt att batteriet är laddat) och släcks vid gryning/dagsljus.

Obs! Lampans placering påverkar hur bra den laddas, för optimal laddning krävs maximalt solljus. Andra ljuskällor, t.ex. gatubelysning, påverkar lampans prestanda.

Skötsel och underhåll

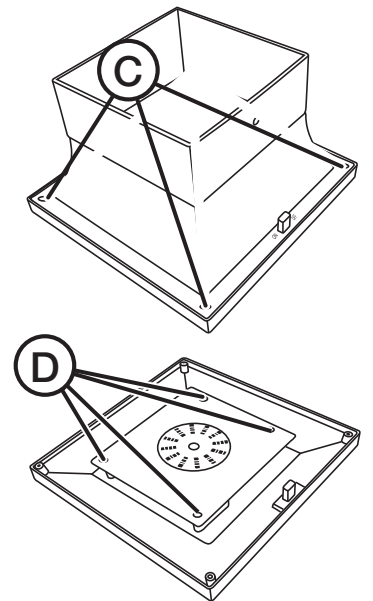
- Torka av lampan med en lätt fuktad trasa.
- Använd ett mildt rengöringsmedel, aldrig lösningsmedel eller frätande kemikalier.
- Var försiktig så att inte solcellen skadas.

Byte av batteri

Det laddbara batteriet kan vid behov bytas ut:

1. Sätt strömbrytaren i läge **OFF**.
2. Skruva bort de fyra skruvarna som håller i locket på lamphuset (C).
3. Batteriet är placerat under kretskortet, skruva bort de 4 skruvarna (D) och lyft kretskortet. **Obs!** Var försiktig med kablarna.
4. Byt ut batteriet och se till att polariteten blir rätt. Skruva tillbaka kretskortet och locket på lamphuset.
5. Sätt strömbrytaren i läge **ON**.

Obs! Ersättningsbatteriet måste vara av samma typ som original (Litiumbatteri 3,7V 18650 med skyddskrets).



Avfallshantering

Denna symbol innebär att produkten inte får kastas tillsammans med annat hushållsavfall. Detta gäller inom hela EU. För att förebygga eventuell skada på miljö och hälsa, orsakad av felaktig avfallshantering, ska produkten lämnas till återvinning så att materialet kan tas omhand på ett ansvarsfullt sätt. När du lämnar produkten till återvinning, använd dig av de returhanteringssystem som finns där du befinner dig eller kontakta inköpsstället. De kan se till att produkten tas om hand på ett för miljön tillfredställande sätt.



Specifikationer

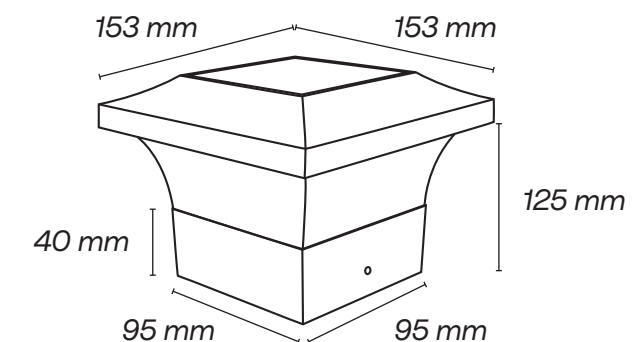
Batteri 1 x 18650 3,7V 2000mAh

Laddtid ca 6-8 tim (i ihållande solljus)

Lystid ca 6-8 tim (fulladdad)

Ljuskällan är inte utbytbar.

Mått



Solcellelampe

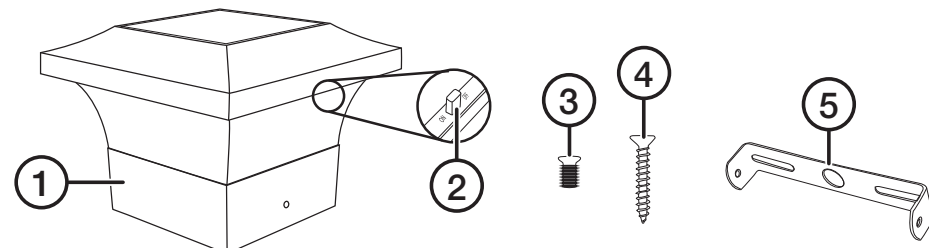
Art.nr 36-9411 Modell TN-8620

Les gjennom hele bruksanvisningen før produktet tas i bruk, og ta vare på den for fremtidig bruk. Vi tar forbehold om eventuelle feil i tekst og bilder, samt endringer av tekniske data. Ved tekniske problemer eller spørsmål, ta kontakt med vårt kundesenter.

Sikkerhet

- Produktet må behandles varsomt, pass på at ikke solcellens overflate blir skadet, dekket med støv eller påvirkes negativt.
- Produktet må ikke modifiseres på noen måte.
- La ikke barn leke med produktet.
- Batteriet må kun byttes ut med et tilsvarende oppladbart batteri.

Produktbeskrivelse

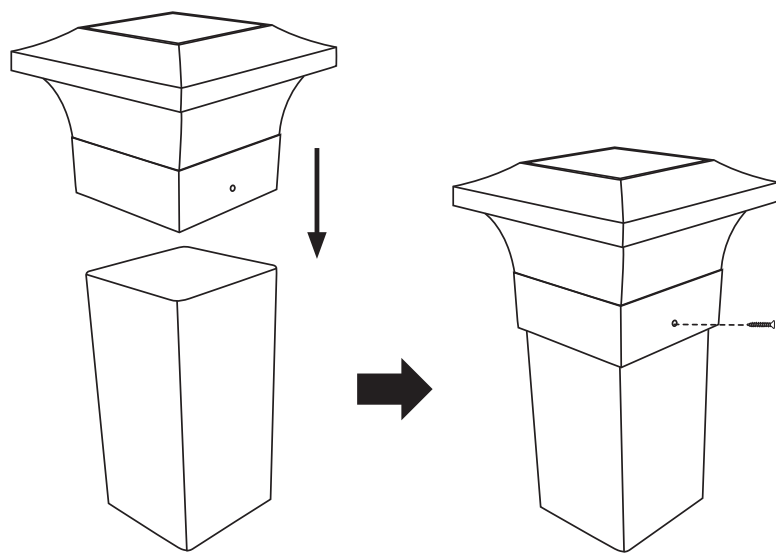


1. Lampehus
2. Strømbryter
3. Monteringskrue x2

4. Skruer x2
5. Monteringsfeste

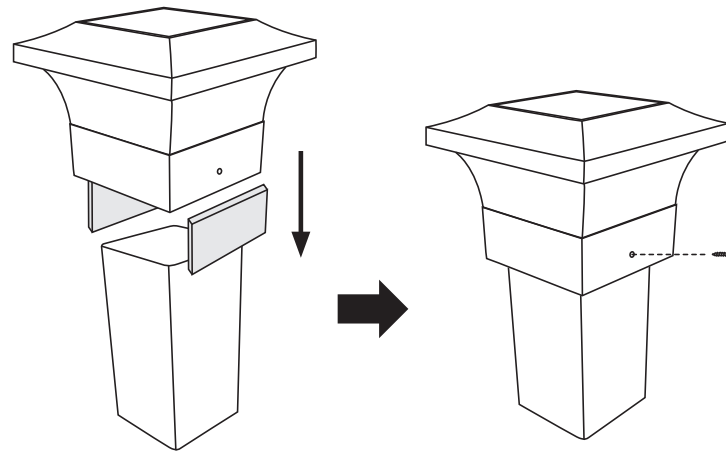
Montering

På 95 x 95 mm stolpe



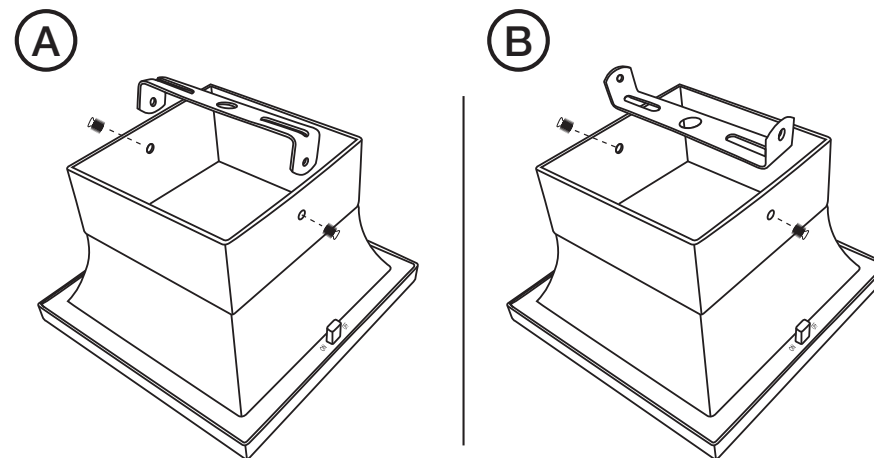
Plasser lampehuset på stolpen og skru fast med de medfølgende skruene (4).

På stolpe av mindre dimensjon



Plasser lampehuset på stolpen og fyll det ekstra rommet med en trebit med passende tykkelse på hver side mellom lampehuset og stolpen. Skru fast med de medfølgende skruene (4).

Med monteringsfestet



Monter festet (5) der du vil ha lampen, det kan festes i lampehuset i to forskjellige retninger, avhengig av preferanse (A eller B). Skru fast festet i lampehuset med de medfølgende skruene (3).

Bruk

1. Still strømbryteren (2) på innstillingen **ON**. **Obs!** Lampen lades kun når strømbryteren står på **ON**.
2. Lampens lyskilde tennes automatisk ved skumring/mørket (forutsatt ta batteriet er ladet) og slukkes ved daggry/dagslys.

Obs! Lampens plassering påvirker hvor bra den lades, for optimal lading kreves maksimalt sollys. Andre lyskilder, f.eks. gatelys påvirker ytelsen til lampen.

Vedlikehold

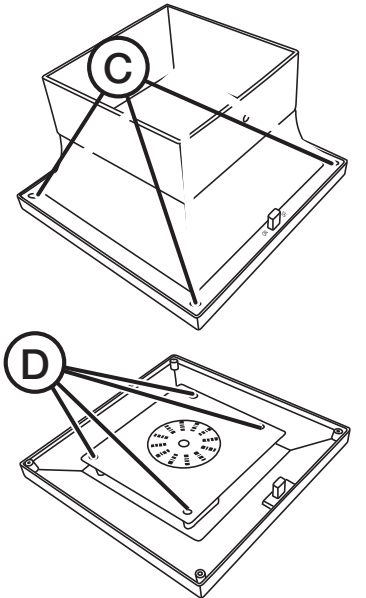
- Rengjør produktet med en myk, lett fuktet klut.
- Bruk et mildt rengjøringsmiddel, aldri løsemidler eller etsende kjemikalier.
- Vær forsiktig slik at solcellen ikke skades.

Bytte av batteri

Det oppladbare batteriet kan byttes ut ved behov:

1. Still strømbryteren til innstillingen **OFF**.
2. Skru ut de fire skruene som holder lokket i lampehuset på plass (C).
3. Batteriet er plassert under kretskortet, skru ut de 4 skruene (D) og løft kretskortet.
Obs! Vær forsiktig med kablene.
4. Bytt batteri og pass på at polariteten blir riktig. Skru tilbake kretskortet og lokket på lampehuset.
5. Still strømbryteren i posisjon **ON**.

Obs! Erstatningsbatteriet må være av samme type som det originale (Litiumbatteri 3,7 V 18650 med beskyttelseskreter).



Avfallshåndtering

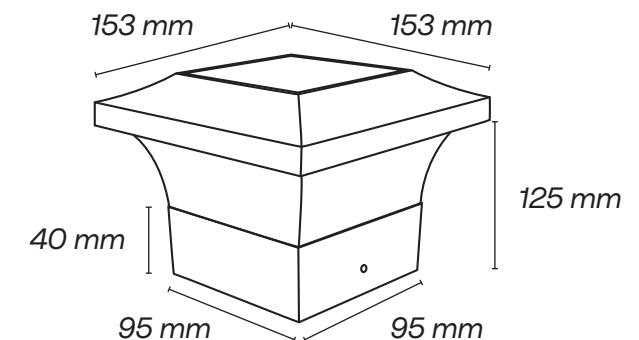
Symbolet betyr at produktet ikke skal kastes sammen med øvrig husholdningsavfall. Dette gjelder i hele EØS. For å forebygge eventuelle skader på helse og miljø som følge av feil håndtering av avfall, skal produktet leveres til gjenvinning, slik at materialet blir tatt hånd om på en tilfredsstillende måte. Benytt eksisterende systemer for returhåndtering eller kontakt forhandler når produktet skal kasseres. De vil ta hånd om produktet på en miljømessig forsvarlig måte.



Spesifikasjoner

- Batteri** 1 × 18650 3,7V 2000mAh
Ladetid ca 6-8 timer (i kontinuerlig sollys)
Lystid ca 6-8 tim (fulladet)
 Lyskilden kan ikke skiftes ut.

Mål



Aurinkokennovalaisin

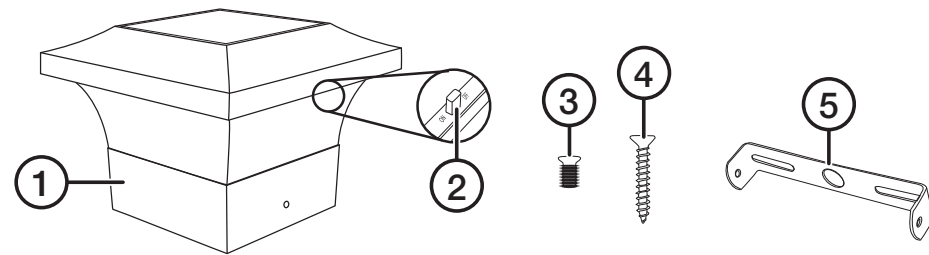
Tuotenumero 36-9411 Malli TN-8620

Lue käyttöohje ennen tuotteen käyttöönottoa ja säilytä se tulevaa tarvetta varten. Pidätämme oikeuden teknisten tietojen muutoksiin. Emme vastaa mahdollisista teksti- tai kuvavirheistä. Jos tuotteeseen tulee teknisiä ongelmia, ota yhteys asiakaspalveluun.

Turvallisuus

- Käsittele tuotetta varoen. Varmista, että aurinkokennon pinta ei vahingoitu ja että pinnalle ei kerry pölyä tai muita epäpuhtauksia.
- Tuotetta ei saa purkaa tai muuttaa.
- Älä anna lasten leikkiä tuotteella.
- Tuotteeseen saa laittaa ainoastaan ladattavan akun.

Tuotekuvaus

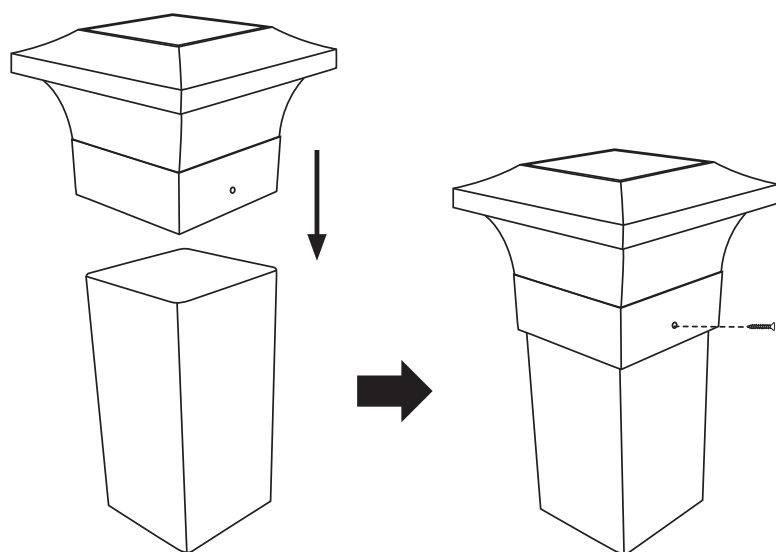


1. Valaisimen runko
2. Virtakytkin
3. Asennusruuvi x3

4. Ruuvi x2
5. Kiinnike

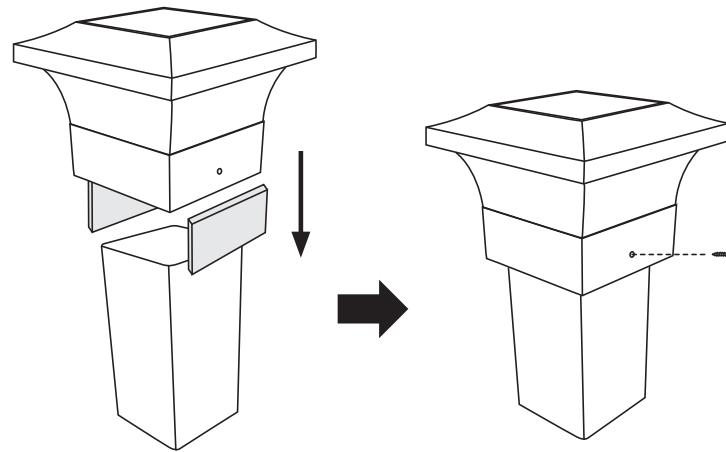
Asennus

Tolppaan 95 x 95 mm



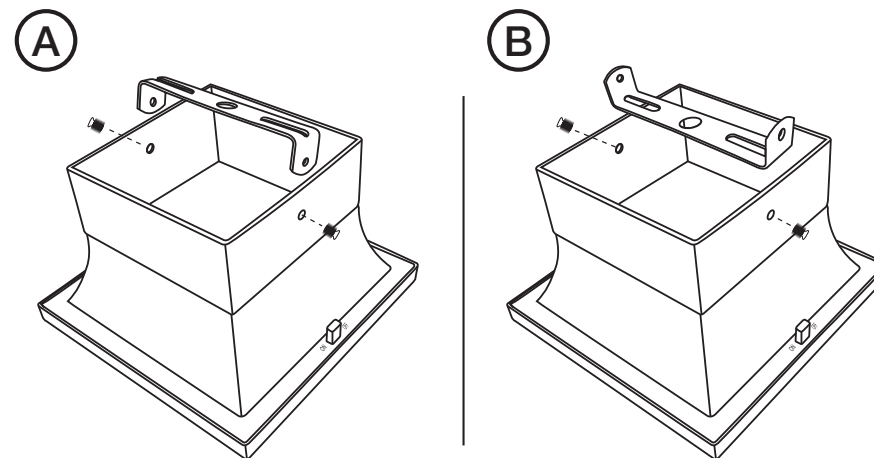
Aseta valaisimen runko tolppaan ja ruuvaa kiinni mukana tulevilla ruuveilla (4).

Pienempään tolppaan



Aseta valaisimen runko tolppaan ja käytä tiivisteinä sopivia puukappaleita, jotka asetetaan joka puolelle valaisimen rungon ja tolpan väliin. Ruuvaa valaisin kiinni mukana tulevilla ruuveilla (4).

Kiinnikkeellä



Asenna kiinnike (5) sen mukaan, mihin valaisin tulee. Kiinnitystapoja on kaksi (A tai B). Ruuvaa kiinnike valaisimen runkoon mukana tulevilla ruuveilla (3).

Käyttö

1. Aseta virtakytkin (2) asentoon **ON**. **Huom.!** Lamppu latautuu vain silloin, kun virtakytkin on asennossa **ON**.
2. Lamppu syttyy automaattisesti illan hämärtyessä (olettaen että akku on ladattu) ja sammuu aamun valjetessa.

Huom.! Valaisimen sijainti vaikuttaa siihen, miten se latautuu - latautuu parhaiten runsaassa auringonvalossa. Muut valaisimet, kuten katuvalot, voivat vaikuttaa valaisimen valaisutehoon.

Huolto ja kunnossapito

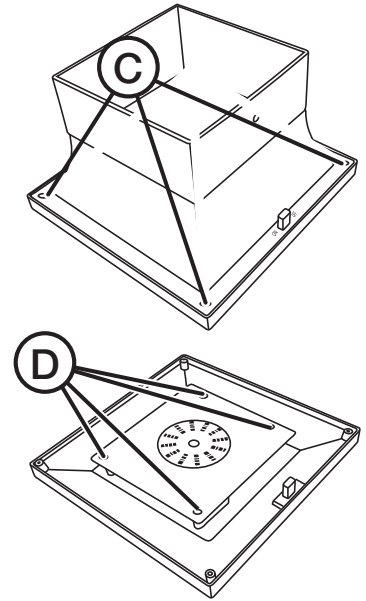
- Pyyhi valaisin kevyesti kostutetulla liinalla.
- Käytä mietoja puhdistusainetta. Älä käytä liuottimia tai syövyttäviä kemikaaleja.
- Ole varovainen, ettei aurinkokenno vahingoitu.

Akun vaihto

Akun voi vaihtaa tarvittaessa:

1. Aseta virtakytkin asentoon **OFF**.
2. Avaa neljä ruuvia, jotka pitävät valaisimen rungon kantta (C) paikoillaan.
3. Akku sijaitsee piirikortin alla - ruuvaa irti 4 ruuvia (D) ja nosta piirikorttia. **Huom.!** Varo, etteivät johdot vahingoitu.
4. Vaihda akku ja varmista, että uusi akku tulee oikein päin. Ruuvaa piirikortti ja kansi paikoilleen.
5. Aseta virtakytkin asentoon **ON**.

Huom.! Uuden akun tulee vastata alkuperäistä akkua (litiumakku 3,7 V 18650, suojapiirillä).



Kierrättäminen

Tämä kuvake tarkoittaa, että tuotetta ei saa hävittää kotitalousjätteen seassa. Tämä koskee koko EU-aluetta. Virheellisestä hävittämisestä johtuvien mahdollisten ympäristö- ja terveyshaittojen ehkäisemiseksi tuote tulee viedä kierrätettäväksi, jotta materiaali voidaan käsitellä vastuullisella tavalla. Kierrätä tuote käyttämällä paikallisia kierrätysjärjestelmiä tai ota yhteys ostopaikkaan. Ostopaikassa tuote kierrätetään vastuullisella tavalla.



Tekniset tiedot

Akku 1 x 18650 3,7V 2000mAh

Latausaika noin 6-8 tuntia (suorassa auringonvalossa)

Valaisuaika noin 6-8 tuntia (täyteenladattuna)

Lamppua ei voi vaihtaa.

Mitat

