

Hanging solar light

Art. no. 36-9412 Model TN-8601

Please read the entire instruction manual before using the product and then keep it for future reference. We accept no liability for any errors in the text or images and we reserve the right to make any necessary changes to technical data. If you have technical problems or other questions, please contact our customer service team.

Safety

- Handle the product with care. Make sure that you do not damage the surface of the solar cell and that it does not become covered with dust or other dirt.
- The product must not be changed or modified in any way.
- Do not let children play with the product.
- The battery must only be replaced with a rechargeable battery.

Using the product

1. Fit the bracket (3) into the groove on the light and screw it firmly in place with the small screw supplied (2).
2. Set the power switch (1) to the ON position
3. Hook the bracket over the edge of the gutter and secure it using the lock screw (4).

Cleaning and care

- Clean the light using a damp cloth.
- Use only mild cleaning agents. Never use solvents or corrosive chemicals.
- Be careful not to damage the solar panel.

Replacing the battery

The rechargeable battery can be replaced as follows:

1. Set the power switch to the OFF position.
2. Open the battery compartment on the underside of the light and replace the battery. Make sure that you insert the new battery with the correct polarity.
3. Set the power switch to the ON position.

Responsible disposal

This symbol indicates that the product should not be disposed of with general household waste. This applies throughout the entire EU. In order to prevent any harm to the environment or health hazards caused by incorrect waste disposal, the product must be handed in for recycling so that the materials can be disposed of in a responsible way. To recycle the product, take it to your local recycling facility or contact the retailer. They will ensure that the product is disposed of in a way that does not harm the environment.



Specifications

Battery	1 × 1.2 V AA, 500 mAh, Ni-MH
Charging time	Approx. 6-8 hours (in continuous sunlight)
Operating time	Approx. 6-8 hours (fully charged)
Dimensions	Diameter 120 mm height 63 mm

Solcellslampa för hänggränna

Art.nr 36-9412 Modell TN-8601

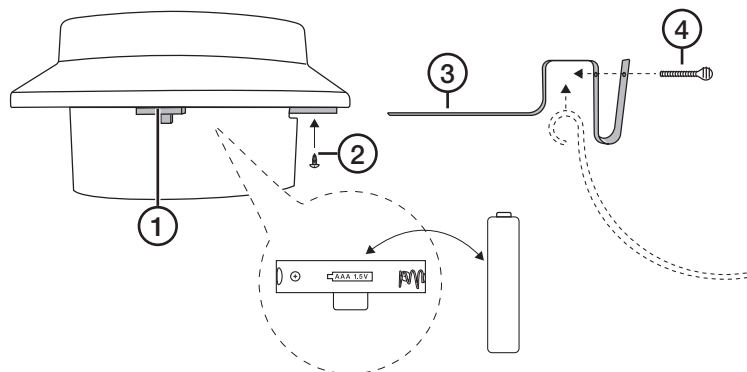
Läs igenom hela bruksanvisningen före användning och spara den sedan för framtida bruk. Vi reserverar oss för ev. text- och bildfel samt ändringar av tekniska data. Vid tekniska problem eller andra frågor, kontakta vår kundtjänst.

Säkerhet

- Hantera produkten varsamt, se till att inte solcellens yta skadas, täcks av damm eller påverkas negativt av andra föroreningar.
- Produkten får inte ändras eller modifieras på något sätt.
- Låt inte barn leka med produkten.
- Batteriet får endast ersättas med ett laddbart batteri.

Användning

1. Montera fästet (3) i spåret på solcellslampan och skruva fast det med den lilla skruven (2).
2. Ställ strömbrytaren (1) i läge **ON**.
3. Placera solcellslampans fäste över hänggrännans kant och skruva åt med låsskruven (4).



Skötsel och underhåll

- Torka av lampan med en lätt fuktad trasa.
- Använd ett mildt rengöringsmedel, aldrig lösningsmedel eller frätande kemikalier.
- Var försiktig så att inte solcellen skadas.

Byte av batteri

Det laddbara batteriet kan vid behov bytas ut:

1. Sätt strömbrytaren i läge **OFF**.
2. Öppna batteriliuckan som är placerad på solcellslampans undersida, byt ut batteriet och se till att polariteten blir rätt.
3. Sätt strömbrytaren i läge **ON**.

Avfallshantering

Denna symbol innebär att produkten inte får kastas tillsammans med annat hushållsavfall. Detta gäller inom hela EU. För att förebygga eventuell skada på miljö och hälsa, orsakad av felaktig avfallshantering, ska produkten lämnas till återvinning så att materialet kan tas omhand på ett ansvarsfullt sätt. När du lämnar produkten till återvinning, använd dig av de returhanteringssystem som finns där du befinner dig eller kontakta inköpsstället. De kan se till att produkten tas om hand på ett för miljön tillfredställande sätt.



Specifikationer

Batteri	1 × 1,2 V AA, 500 mAh, Ni-MH
Laddtid	ca 6-8 tim (i ihållande solljus)
Lystid	ca 6-8 tim (fulladdad)
Mått	Ø 120 mm, H 63 mm

Solcellelykt for takrenne

Art.nr 36-9412 Modell TN-8601

Les gjennom hele bruksanvisningen før produktet tas i bruk og ta vare på den for fremtidig bruk. Vi tar forbehold om eventuelle feil i tekst og bilder, samt endringer av tekniske data. Ved tekniske problemer eller spørsmål, ta kontakt med vårt kundesenter.

Sikkerhet

- Produktet må behandles varsomt, pass på at ikke solcellens overflate blir skadet, dekkes med støv eller påvirkes negativt av andre typer forurensninger.
- Produktet må ikke modifiseres på noen måte.
- La ikke barn leke med produktet.
- Batteriet må kun byttes ut med et tilsvarende oppladbart batteri.

Bruk

1. Monter festet (3) i sporet på solcellelykten og skru det fast med den lille skruen (2).
2. Still strømbryteren (1) i posisjon ON.
3. Plasser solcellelyktens feste over kanten på takrennen og skru til med låseskruen (4).

Vedlikehold

- Rengjør produktet med en myk, lett fuktet klut.
- Bruk et mildt rengjøringsmiddel, aldri løsemidler eller etsende kjemikalier.
- Vær forsiktig slik at solcellen ikke skades.

Bytte av batteri

1. Det oppladbare batteriet kan byttes ut ved behov:
2. Still strømbryteren i posisjon OFF.
3. Åpne batteriluken på undersiden av solcellelampen, bytt ut batteriet og påse at polariteten blir riktig.
4. Still strømbryteren til ON.

Avfallshåndtering

Dette symbolet betyr at produktet ikke må kastes sammen med øvrig husholdningsavfall. Dette gjelder i hele EØS. For å forebygge eventuelle skader på helse og miljø som følge av feil håndtering av avfall, skal produktet leveres til gjenvinning, slik at materialet blir tatt hånd om på en tilfredsstillende måte. Benytt eksisterende systemer for returhåndtering eller kontakt forhandler når produktet skal kasserer. De vil ta hånd om produktet på en miljømessig forsvarlig måte.



Spesifikasjoner

Batteri	1 × 1,2 V AA, 500 mAh, Ni-MH
Ladetid	ca. 6-8 timer (i direkte sollys)
Lystid	ca. 6-8 timer (fulladet)
Mål	diameter 120 mm, H 63 mm

Aurinkokennovalaisin räystäskouruun

Tuotenumro 36-9412 Malli TN-8601

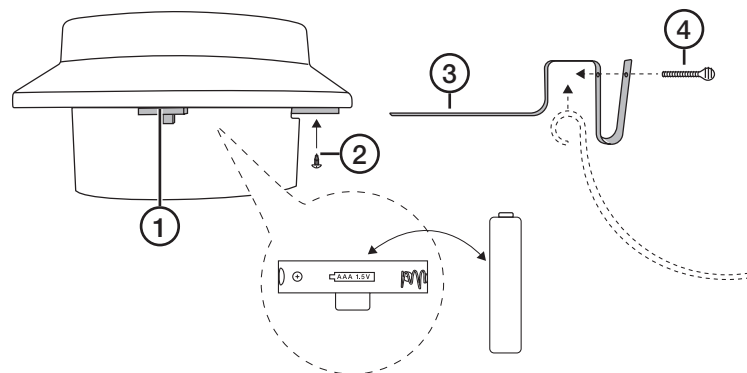
Lue koko käyttöohje ja säästä se tulevaa käyttöä varten. Pidätämme oikeuden teknisten tietojen muutoksiin. Emme vastaa mahdollisista teksti- tai kuvavirheistä. Jos tuotteeseen tulee teknisiä ongelmia, ota yhteys asiakaspalveluun.

Turvallisuus

- Käsittele tuotetta varoen. Varmista, että aurinkokennon pinta ei vahingoitu ja että pinnalle ei kerry pölyä tai muita epäpuhtauksia.
- Tuotetta ei saa purkaa tai muuttaa.
- Älä anna lasten leikkiä tuotteella.
- Tuotteeseen saa laittaa ainoastaan ladattavan akun.

Käyttö

1. Asenna kiinnike (3) aurinkokennovalaisimen uraan ja ruuvaa se kiinni pienellä ruuvilla (2).
2. Aseta virtakytkin (1) asentoon ON.
3. Aseta aurinkokennovalaisimen kiinnike räystäskourun reunaan ja ruuvaa kiinni lukitusruuvilla (4).



Norge • kundesenter, tlf. 23 21 40 00
internett: www.clasohlson.no

Suomi • asiakaspalvelu puh. 020 111 2222
kotisivu: www.clasohlson.fi

e-post: kundesenter@clasohlson.no
post: Clas Ohlson AS, Postboks 485 Sentrum, 0105 Oslo

sähköposti: asiakaspalvelu@clasohlson.fi
osoite: Clas Ohlson Oy, Kaivokatu 10 B, 00100 Helsinki

Huolto ja kunnossapito

- Pyyhi valaisin kevyesti kostutetulla liinalla.
- Käytä mietoa puhdistusainetta. Älä käytä liuottimia tai syövyttäviä kemikaaleja.
- Ole varovainen, ettei aurinkokenno vahingoitu.

Akun vaihto

1. Akun voi vaihtaa tarvittaessa:
1. Aseta virtakytkin asentoon OFF.
1. Avaa aurinkokennon alapuolella oleva akkuluukku, vaihda akku ja varmista, että uusi akku tulee oikein päin.
1. Aseta virtakytkin asentoon ON.

Kierrättäminen

Tämä kuvake tarkoittaa, että tuotetta ei saa hävittää kotitalousjätteen seassa. Tämä koskee koko EU-alueella. Virheellisestä hävittämisestä johtuvien mahdollisten ympäristö- ja terveyshaittojen ehkäisemiseksi tuote tulee viedä kierrätettäväksi, jotta materiaali voidaan käsitellä vastuullisella tavalla. Kierrätä tuote käyttämällä paikallisia kierrätysjärjestelmiä tai ota yhteys ostopaikkaan. Ostopaikassa tuote kierrätetään vastuullisella tavalla.



Tekniset tiedot

Akku	1 × 1,2 V AA, 500 mAh, Ni-MH
Latausaika	Noin 6-8 tuntia (suorassa auringonvalossa)
Valaisuaika	Jopa 6-8 tuntia (täyteen ladattuna)
Mitat	Ø 120 mm, K 63 mm